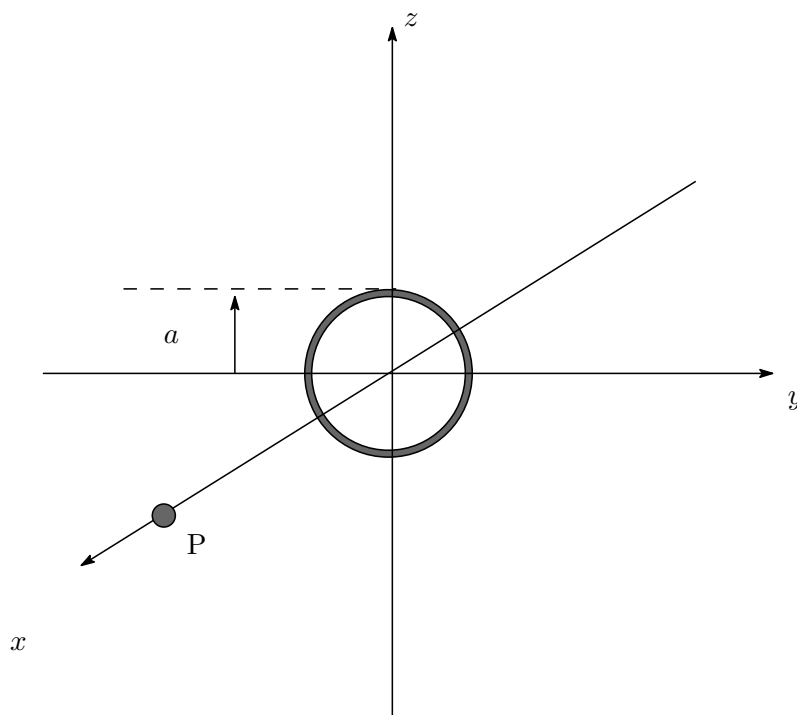
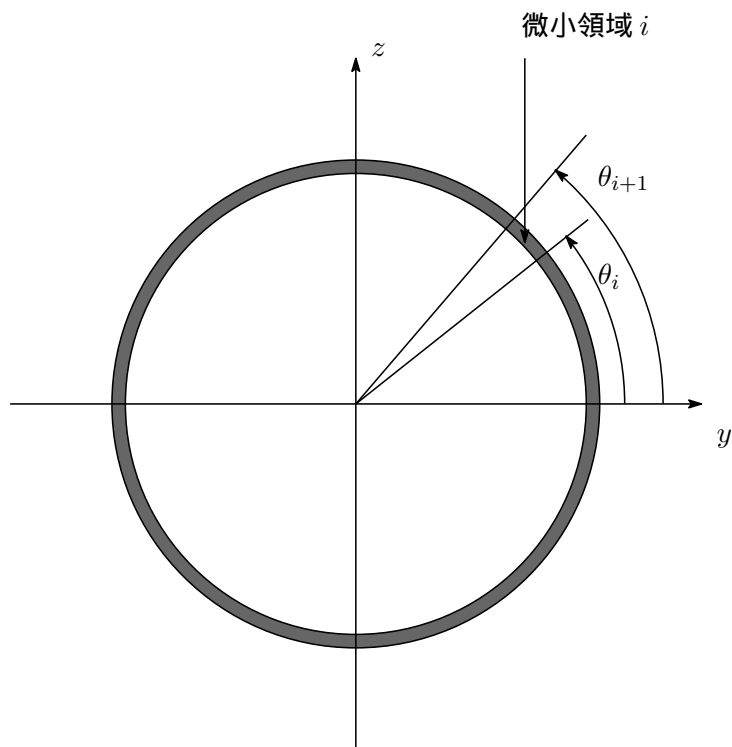


第1問 リング上に一様に分布した電荷による電場 半径 a のリング上に電荷 Q が一様に分布している。このリングの軸線上にあってリングの中心からの距離 x の点 P における電場を以下の手順によって求めよ。

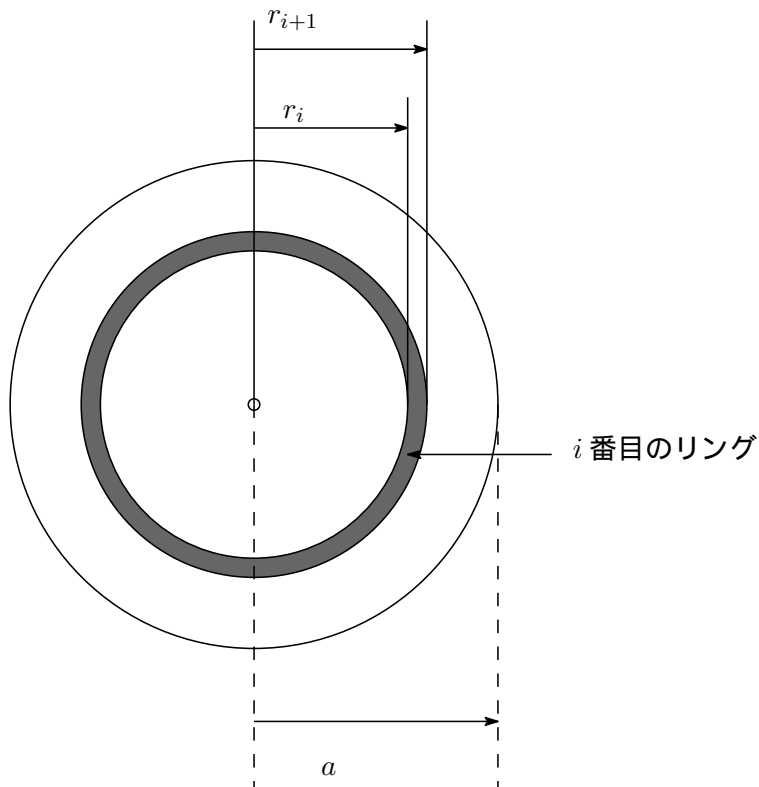


- まずリングを微小領域に分割する。微小領域は角度 θ_i, θ_{i+1} の線に挟まれた領域とする。
- i 内の電荷が P に作る電場を求める。
- $\sum E_i$ を求める。
- 十分細かく分割した極限 ($\lim_{\text{Max}(\theta_{i+1}-\theta_i) \rightarrow 0}$) をとる。



第2問 半径 a の円板上に電荷が一様に分布している。面電荷密度を σ とする。円板の軸線上にあり、円板の中心から距離 x にある点 P における電場を以下の手順で求めよ。求めよ。

- まず円板を同心リングに領域に分割する。 i 番目のリングの内径 r_i と外径 r_{i+1} の差は十分小さいとする。
- 前問を参照して i 番目のリング内の電荷分布が P に作る電場 E_i を求める。
- $\sum E_i$ を求める。
- 十分細かく分割した極限 ($\lim_{\text{Max}(r_{i+1}-r_i) \rightarrow 0}$) をとる。



また $\lim_{a \rightarrow \infty} E(P)$ を求め、無限平面に一樣に分布する電荷が作る電場を求めよ（並行平板コンデンサーの極板上の電荷が作る電場との関係を考えよ。）

注

この2題で用いる計算手法は区分求積法である。区間 $x \in [a, b]$ で連続な関数 $f(x)$ に対して、

$$\lim_{\text{Max}(x_{i+1}-x_i) \rightarrow 0} \sum_{i=1}^N f(x_i) \Delta x_i = \int_a^b f(x) dx, \quad \Delta x_i = x_{i+1} - x_i \quad (1)$$

が成立する。 $x_1 (= a), x_2, \dots, x_N, x_{N+1} (= b)$ は区間 $[a, b]$ の分割点の座標である。"短冊形領域の幅" $\Delta x_i = x_{i+1} - x_i$ は i に依存してもいいことに注意。(1) よりも高次の微小量については

$$\lim_{\text{Max}(x_{i+1}-x_i) \rightarrow 0} \sum_{i=1}^N f(x_i) (\Delta x_i)^n = 0, \quad n > 1 \quad (2)$$

が成り立つ。